

Nr. 32677 Alu-Stufenstehtleiter mit großer Standplattform

PREMIUM line

- Stufen mit 80 mm waagerechter Auftrittsfläche für sicheren und ermüdungsfreien Stand, Stufenabstand 250 mm
- Inklusive 2 Handläufe zum Selbstanbau
- Rollen Ø = 125mm zum einfachen Verfahren der Leiter
- Holme aus stranggepressten Aluminiumprofilen mit Sicke für sehr hohe Stabilität
- Besonders reißfeste Sicherheitsspanngurte zur zusätzlichen Stabilisation der Leiter ab Größe 6
- 2 zusätzliche Aussteifungen als Spreizsicherung



1



2

(1) Große Standplattform
480 x 415 mm für bequemes
und sicheres Stehen

(2) Große Ablageschale

Artikelnr.	3267704	3267705	3267706	3267707	3267708	3267710	3267712
Stufenanzahl	4	5	6	7	8	10	12
Leiterlänge (m)	2,00	2,25	2,50	2,75	3,00	3,50	4,00
Arbeitshöhe (m)	2,45	2,70	2,90	3,15	3,40	3,85	4,30
Plattform-/Podesthöhe (m)	0,95	1,20	1,40	1,65	1,90	2,35	2,80
Ausladung (m)	1,05	1,20	1,35	1,50	1,65	1,95	2,25
Untere Breite (m)	0,64	0,67	0,70	0,73	0,76	0,82	0,88

Nr. 32777 Aluminium-Podestleiter fahrbar, klappbar

PREMIUM line

- Große Aluminium-Arbeitsplattform 660 x 570 mm mit dreiseitigem Plattformgeländer
- Stufen mit 80 mm waagerechter Auftrittsfläche für sicheren und ermüdungsfreien Stand, Stufenabstand 250 mm
- Holme aus stranggepressten Aluminiumprofilen mit Sicke für sehr hohe Stabilität
- Beidseitig mit Handlauf
- Große Ablageschale 480 x 200 mm oben
- 2 Feststellrollen $\varnothing = 125$ mm zum einfachen Verfahren der Leiter



Artikelnr.	3277704	3277705	3277706	3277707	3277708	3277710	3277712	3277714
Stufenanzahl	4	5	6	7	8	10	12	14
Leiterlänge (m)	2,57	2,82	3,07	3,32	3,57	4,07	4,57	5,07
Arbeitshöhe (m)	2,43	2,67	2,90	3,14	3,37	3,84	4,31	5,78
Plattformhöhe (m)	0,93	1,17	1,40	1,64	1,87	2,34	2,81	3,28
Plattformgröße (m)	0,66x0,57	0,66x0,57	0,66x0,57	0,66x0,57	0,66x0,57	0,66x0,57	0,66x0,57	0,66x0,57
Höhe Ablageschale (m)	1,93	2,17	2,40	2,64	2,87	3,34	3,81	4,28
Leiterbreite (m)	0,70	0,70	0,70	0,70	0,70	0,70	0,70	0,70
Traversenbreite (m)	1,16	1,16	1,30	1,30	1,58	1,58	1,86	1,86
Grundfläche ohne Traverse (m)	1,14x0,70	1,26x0,70	1,38x0,70	1,50x0,70	1,62x0,70	1,85x0,70	2,10x0,70	2,32x0,70

Nr. 32778 Aluminium-Podestleiter fahrbar, klappbar

PREMIUM line

- Mit schmalem Fahrwerk statt Traverse, mit Ballastierung speziell für den Einsatz in beengten Gegebenheiten
- Produktdetails wie bei Art.-Nr. 32777



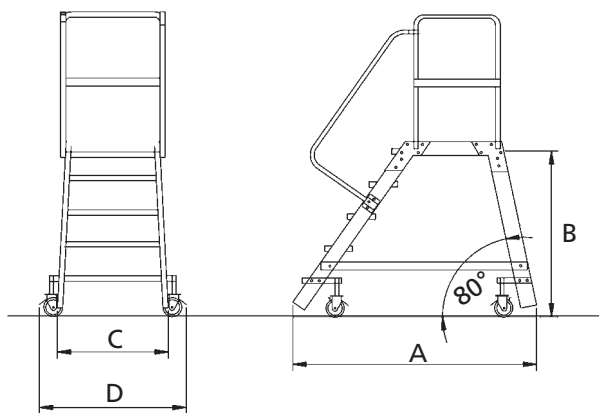
Artikelnr.	3277804	3277805	3277806	3277807	3277808
Stufenanzahl	4	5	6	7	8
Leiterlänge (m)	2,57	2,82	3,07	3,32	3,57
Arbeitshöhe (m)	2,43	2,67	2,90	3,14	3,37
Plattformhöhe (m)	0,93	1,17	1,40	1,64	1,87
Plattformgröße (m)	0,66 x 0,57	0,66 x 0,57	0,66 x 0,57	0,66 x 0,57	0,66 x 0,57
Höhe Ablageschale (m)	1,93	2,17	2,40	2,64	2,87
Leiterbreite (m)	0,70	0,70	0,70	0,70	0,70
Traversenbreite (m)	0,85	0,85	0,85	1,00	1,00
Grundfläche ohne Traverse (m)	1,14 x 0,70	1,26 x 0,70	1,38 x 0,70	1,50 x 0,70	1,62 x 0,70

Nr. 515 Mobile Podesttreppe

- Aluminium-Podesttreppen für den Einsatz als Steighilfe in allen Bereichen
- Holme aus Rechteckrohr
- Stufentiefe 177 mm
- Podest 600 x 700 mm
- 4 Lenkrollen Ø 125 mm, die beim Besteigen arretieren
- 2 Feststellbremsen
- Podestgeländer Ø 35 mm, Höhe 1000 mm
- Belastung max. 150 kg
- Lieferung in vormontierten Baugruppen



Abb.: Artikelnr. 5150105 + Artikelnr. 5990052 (Zubehör Treppengeländer)



Nr. 515 Mobile Podesttreppe, einseitig begehbar, Stufen und Plattform: Alu-gerieft

Artikelnr.	5150103	5150104	5150105	5150106	5150107	5150108
Stufen	3	4	5	6	7	8
A/Gesamtausladung (mm)	1150	1350	1550	1750	1950	2150
B/Podesthöhe (mm)	750	1000	1200	1450	1700	1900
C/Untere Holmbreite (mm)	850	920	980	1050	1120	1190
D/Gesamtbreite (mm)	1020	1090	1160	1230	1290	1360
Gesamtgewicht (kg)	31	34	37	40	43	47
Arbeitshöhe (mm)	2750	3000	3200	3450	3700	3900
Grundfläche (m)	0,92x1,30	0,96x1,50	1,00x1,70	1,04x1,90	1,08x2,10	1,12x2,30

Aufpreis 1 Treppengeländer, einseitig (2 Treppengeländer sind möglich)

Größe	3+4	5+6	7+8
Artikelnr.	5990051	5990052	5990053

Laut DIN EN 131-7 sind beidseitige Treppengeländer an Aufstiegen von Podesttreppen mit einem Steigwinkel $\geq 60^\circ$ optional. Bei Bedarf Treppengeländer bitte separat mitbestellen.

Nr. 516 Mobile Podesttreppe

- Aluminium-Podesttreppen für den Einsatz als Steighilfe in allen Bereichen
- Holme aus Rechteckrohr
- Stufentiefe 177 mm
- Podest 600 x 700 mm
- 4 Lenkrollen Ø 125 mm, die beim Besteigen arretieren
- 2 Feststellbremsen
- Podestgeländer Ø 35 mm, Höhe 1000 mm
- Belastung max. 150 kg
- Lieferung in vormontierten Baugruppen

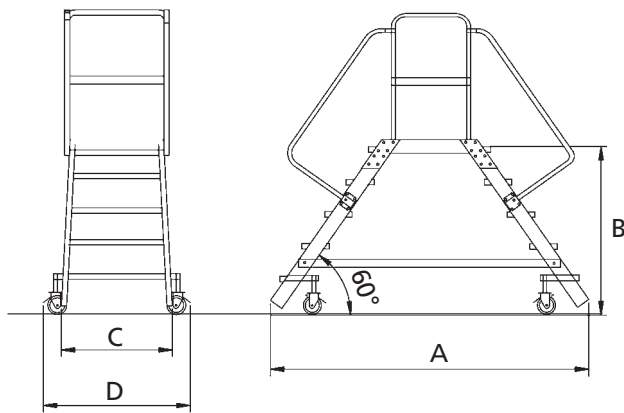


Abb.: Artikelnr. 5160105 + Artikelnr. 5990052 (Zubehör Treppengeländer)

Nr. 516 Mobile Podesttreppe, beidseitig begehbar, Stufen und Plattform: Alu-gerieft

Artikelnr.	5160103	5160104	5160105	5160106	5160107	5160108
Stufen	3	4	5	6	7	8
A/Gesamtausladung (mm)	1440	1720	2000	2280	2560	2840
B/Podesthöhe (mm)	750	1000	1200	1450	1700	1900
C/Untere Holmbreite (mm)	850	920	980	1050	1120	1190
D/Gesamtbreite (mm)	1020	1090	1160	1230	1290	1360
Gesamtgewicht (kg)	34	38	42	46	51	57
Arbeitshöhe (mm)	2750	3000	3200	3450	3700	3900
Grundfläche (m)	0,92x1,60	0,96x1,88	1,00x2,16	1,04x2,44	1,08x2,72	1,12x3,00

Aufpreis 1 Treppengeländer, einseitig (2 Treppengeländer sind möglich)

Größe	3+4	5+6	7+8
Artikelnr.	5990051	5990052	5990053

Laut DIN EN 131-7 sind beidseitige Treppengeländer an Aufstiegen von Podesttreppen mit einem Steigwinkel $\geq 60^\circ$ optional. Bei Bedarf Treppengeländer bitte separat mitbestellen.