



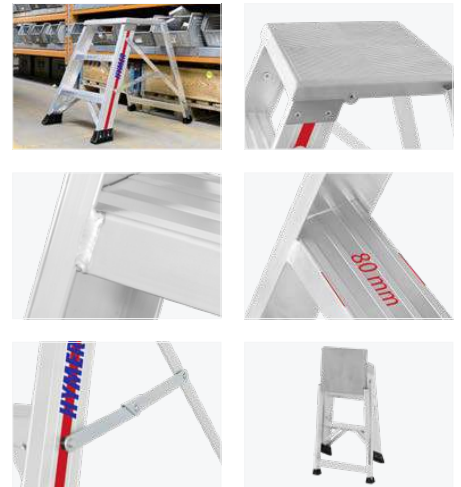
BG BAU  
gefördert



## 71020 Service- und Montagetritt

S

- › Besonders geeignet für **Lager- und Instandhaltungsarbeiten**.
- › **Stabile Guss-Plattform** mit 400×300 mm Standfläche.
- › Hohe Stabilität durch **geschweißte Holm-Stufen-Verbindung**.
- › Bequeme, **breite Stufen** mit 80 mm Stufentiefe.
- › **Starre Strebe** gegen unbeabsichtigtes Zusammenklappen.
- › Geringer Platzbedarf bei Lagerung und Transport.



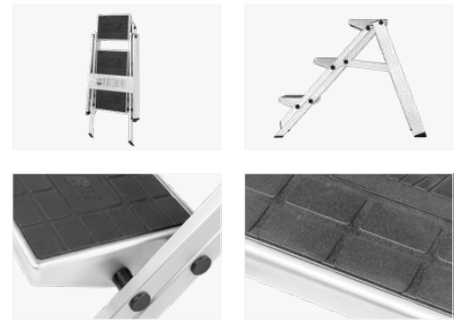
Stufenzahl inkl. Plattform	2	3	4
Holm (ca. mm)	80	80	80
Länge (ca. m)	0,69	0,90	1,13
Standhöhe (ca. m)	0,42	0,62	0,84
Reichhöhe (ca. m)	2,42	2,62	2,84
senkr. Gesamthöhe (ca. m)	0,42	0,62	0,84
Breite oben/unten (ca. mm)	400/530	400/560	400/600
Schrittlänge (ca. m)	0,58	0,72	0,88
Plattformgröße (ca. m)	0,40×0,30	0,40×0,30	0,40×0,30
Gewicht (ca. kg)	4,0	4,7	5,6
Best.-Nr.	7102002	7102003	7102004

Erläuterung zu Standhöhe und Reichhöhe siehe Seite 5.



## 6060 Sicherheitstreppe ohne Bügel

- › Extrem **stabile, klappbare Sicherheitstreppe**.
- › Sicherer Auf- und Abstieg durch 47° Neigungswinkel.
- › **360 mm breite und 230 mm tiefe Stufen** mit rutschsicherem Gummibelag.
- › Kräftige zug- und druckfeste Aussteifung zwischen Leiter- und Stützteil.



<b>Stufenzahl</b>	<b>2</b>	<b>3</b>
<b>Standhöhe</b> (Höhe oberste Stufe) (ca. m)	0,45	0,70
<b>Reichhöhe</b> (ca. m)	2,45	2,70
<b>Breite</b> (ca. mm)	480	560
<b>zusammengeklappt</b> LxBxH (ca. m)	0,55x0,49x0,08	1,12x0,55x0,08
<b>Schrittlänge</b> (ca. m)	0,55	0,90
<b>Gewicht</b> (ca. kg)	5,0	8,4
<b>Best.-Nr.</b>	<b>606002</b>	<b>606003</b>

Erläuterung zu Standhöhe und Reichhöhe siehe Seite 5.

### Empfohlenes Zubehör:



#### Federrollenset

- › Achtung: Sicherheitstreppe können erst ab Größe 3 mit einem Rollenset ausgerüstet werden!
- › Best.-Nr. 008951

### Ersatzteile:

- › Leiterfußset für Größe 2, Best.-Nr. 0054975, siehe auch Seite 132.
- › Leiterfußset für Größe 3, Best.-Nr. 0054635, siehe auch Seite 132.
- › Stufenbelag, Best.-Nr. 0054830, siehe auch Seite 143.



## 6061 Sicherheitstreppe mit Bügel

S

- › Extrem **stabile, klappbare Sicherheitstreppe.**
- › Sicherer Auf- und Abstieg durch 47° Neigungswinkel.
- › **360 mm breite und 230 mm tiefe Stufen** mit rutschsicherem Gummibelag.
- › Kräftige zug- und druckfeste Aussteifung zwischen Leiter- und Stützteil.
- › Mit **Bügel und Ablageschale.**



Stufenzahl	3	4	5
Standhöhe (Höhe oberste Stufe) (ca. m)	0,70	0,90	1,15
Reichhöhe (ca. m)	2,70	2,90	3,15
Breite (ca. mm)	560	580	600
zusammengeklappt LxBxH (ca. m)	1,12x0,55x0,12	1,43x0,57x0,12	1,75x0,59x0,12
Schrittlänge (ca. m)	0,90	1,15	1,50
Gewicht (ca. kg)	8,4	10,6	12,8
Best.-Nr.	606103	606104	606105

Erläuterung zu Standhöhe und Reichhöhe siehe Seite 5.

### Empfohlenes Zubehör:



**Federrollenset**  
› Best.-Nr. 008951

### Ersatzteile:

- › Ersatzteilset Ablageschale, Best.-Nr. 0054829, siehe auch Seite 141.
- › Leiterfußset für Größe 3 bis 5, Best.-Nr. 0054635, siehe auch Seite 132.
- › Stufenbelag, Best.-Nr. 0054830, siehe auch Seite 143.



## 2271 Industrietritt

G

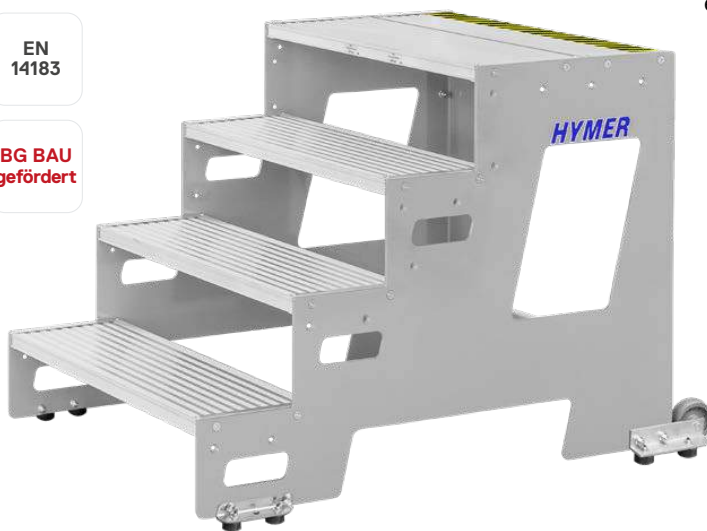
- › Ideal geeignet zur **Bedienung und Wartung von Maschinen und Anlagen.**
- › Einzelmodule zu verschiedenen **Aufbauvarianten kombinierbar.**
- › Durch die parallele Ausführung kann der Tritt dicht an Maschinen und Wände herangefahren werden.
- › Hohe Standfestigkeit und Langlebigkeit durch **massive Seitenwangen.**
- › **Schraubverbindungen** ermöglichen einen einfachen, kostengünstigen Austausch von Komponenten.
- › Alu-Profilstufen mit **250 mm Stufentiefe**, alternativ Stahl- oder Aluminium-Gitterroststufen mit 240 mm Stufentiefe. Weitere Beläge auf Anfrage möglich.
- › Senkrechter Stufenabstand 200 mm.
- › Komfortable **oberste Stufe mit etwa 470 mm Stufentiefe** und schwarz-gelber Markierung der Abschlusskante.
- › Mit **Rollen** zum komfortablen Verfahren des Tritts.
- › Bodenmontage mit bestehendem Winkel möglich.
- › Die Lieferung erfolgt komplett vormontiert.
- › Zulässige Belastung 150 kg (1,5 kN).
- › Keine Lagerware. Die Fertigung erfolgt auftragsbezogen, ein Umtausch ist daher nicht möglich.

**10**  
YEAR  
GUARANTEE

★ ★ ★  
MADE IN  
GERMANY

EN  
14183

BG BAU  
gefördert



### Grundmodule

Stufenbreite (mm)	600			800			1.000		
	2	3	4	2	3	4	2	3	4
Standhöhe (Höhe oberste Stufe) (ca. m)	0,4	0,6	0,8	0,4	0,6	0,8	0,4	0,6	0,8
Reichhöhe (ca. m)	2,4	2,6	2,8	2,4	2,6	2,8	2,4	2,6	2,8
Ausladung (ca. m)	0,78	1,05	1,25	0,78	1,05	1,25	0,78	1,05	1,25
Gewicht (ca. kg)	14,5	23,0	29,5	16,0	25,0	32,0	17,5	27,0	34,5
Best.-Nr.	22710602	22710603	22710604	22710802	22710803	22710804	22711002	22711003	22711004

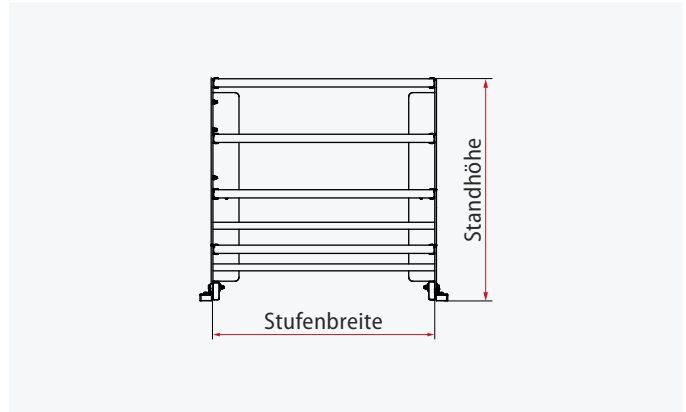
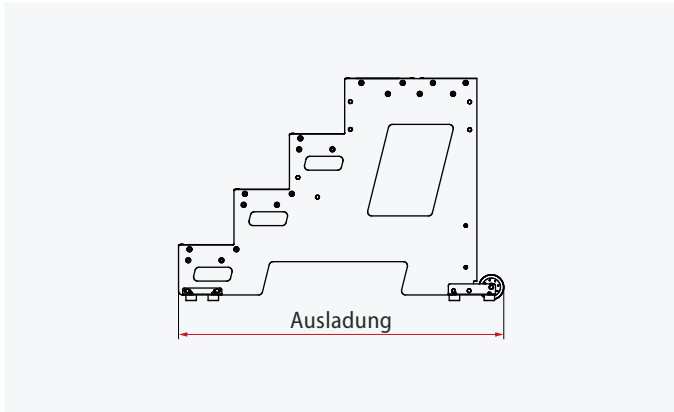
Erläuterung zu Standhöhe und Reichhöhe siehe Seite 5.

### Erweiterungssets

Stufenbreite (mm)	600			800			1.000		
	2	3	4	2	3	4	2	3	4
Gewicht (ca. kg)	10,5	16,0	20,5	12,0	18,0	23,0	13,5	20,0	25,5
Best.-Nr.	22720602	22720603	22720604	22720802	22720803	22720804	22721002	22721003	22721004

**Mehrpreise für Ausführung mit Gitterrosten**

Stufenbreite (mm)	600			800			1.000		
Stufenzahl	2	3	4	2	3	4	2	3	4



**Empfohlenes Zubehör für einen sicheren Halt:**



**Haltevorrichtung für 3-stufige Tritte**

- › Für einen sicheren und komfortablen Aufstieg.
- › Inhalt: 1 Haltevorrichtung inkl. Befestigungsmaterial.

<b>Für Stufenzahl</b>	3	<b>G</b>
<b>Für Stufenbreite (mm)</b>	600+800+1.000	
<b>Gewicht (ca. kg)</b>	3,5	
<b>Best.-Nr.</b>	22730003	



**Haltevorrichtung für 4-stufige Tritte**

- › Für einen sicheren und komfortablen Aufstieg.
- › Inhalt: 1 Haltevorrichtung inkl. Befestigungsmaterial.

<b>Für Stufenzahl</b>	4	<b>G</b>
<b>Für Stufenbreite (mm)</b>	600+800+1.000	
<b>Gewicht (ca. kg)</b>	5,0	
<b>Best.-Nr.</b>	22730004	



## 6884 Treppenpodest

G

- › Ideal geeignet zur **Bedienung und Wartung von Maschinen und Anlagen.**
- › Sicherer Auf- und Abstieg durch 45° Neigungswinkel.
- › Kippsicher durch konische Ausführung.
- › **Schraubverbindungen** ermöglichen einen einfachen, kostengünstigen Austausch von Komponenten.
- › **Stufenbreite wahlweise 600, 800 oder 1.000 mm.**
- › Senkrechter Stufenabstand 200 mm.
- › Alu-Profilstufen mit **200 mm Stufentiefe.**
- › Podestlänge 400 mm.
- › Rutschfeste Kunststofffüße bzw. -schuhe.
- › Die Lieferung erfolgt komplett vormontiert.
- › Zulässige Belastung der Plattform 300 kg (3,0 kN).
- › Zulässige Belastung der Stufen 150 kg (1,5 kN).
- › Keine Lagerware. Die Fertigung erfolgt auftragsbezogen, ein Umtausch ist daher nicht möglich.

**Hinweis:**  
Abweichungen vom Standardmaß, sowie Stufenvarianten (Gitterrost in Aluminium oder Stahl) auf Anfrage erhältlich.

**10**  
YEAR  
GUARANTEE

★ ★ ★  
MADE IN  
GERMANY

EN  
14183

BG BAU  
gefördert



Stufenbreite (mm)	600			800				1.000			
Stufenzahl inkl. Plattform	2	3	4	2	3	4	5	2	3	4	5
Standhöhe (Höhe bis Plattform) (ca. m)	0,40	0,60	0,80	0,40	0,60	0,80	1,00	0,40	0,60	0,80	1,00
Reichhöhe (ca. m)	2,40	2,60	2,80	2,40	2,60	2,80	3,00	2,40	2,60	2,80	3,00
Breite (ca. mm)	689	716	743	889	916	943	969	1.089	1.116	1.143	1.169
Ausladung (ca. m)	0,75	0,95	1,15	0,75	0,95	1,15	1,35	0,75	0,95	1,15	1,35
Gewicht (ca. kg)	8,5	12,7	16,9	9,5	14,3	19,0	23,8	10,5	15,8	21,0	26,3
Best.-Nr.	68840602	68840603	68840604	68840802	68840803	68840804	68840805	68841002	68841003	68841004	68841005

Erläuterung zu Standhöhe und Reichhöhe siehe Seite 5.

### Empfohlenes Zubehör zum Verfahren:



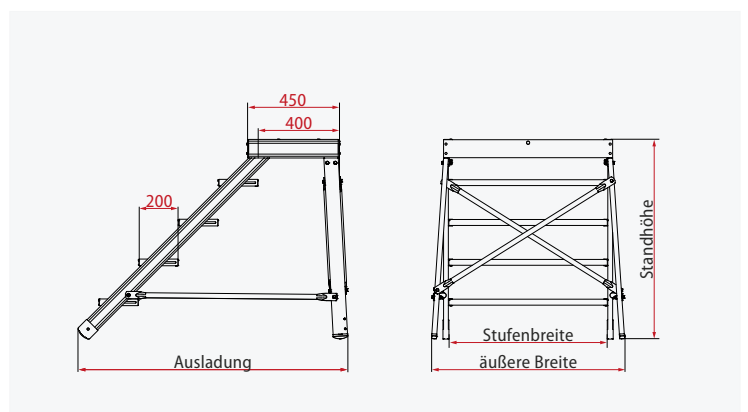
**S. 127** Rollenset zur Selbstmontage

› Best.-Nr. 0054448



**S. 127** Rollenset durch HYMER montiert

› Best.-Nr. 0053471



**Empfohlenes Zubehör für einen sicheren Halt:**



- Einseitiges Seitengeländer ohne Handlauf**
- › Zur Selbstmontage.
  - › Inhalt: 1 Seitengeländer inkl. Befestigungsmaterial.

Für Stufenbreite (mm)	600+800+1.000
Für Stufenzahl	2-5
Best.-Nr.	0054747

G



- Einseitiger Handlauf**
- › Nur zusammen mit Seitengeländer verwendbar.
  - › Hinweis: Handlauf erst ab Größe 4 möglich!
  - › Zur Selbstmontage.
  - › Inhalt: 1 Handlauf inkl. Befestigungsmaterial.

Für Stufenbreite (mm)	600+800+1.000
Für Stufenzahl	4+5
Best.-Nr.	0053472

G



- Stirnseitiges Geländer**
- › Nur zusammen mit 2 Seitengeländern verwendbar.
  - › Zur Selbstmontage.
  - › Inhalt: 1 stirnseitiges Geländer inkl. Befestigungsmaterial.

Für Stufenbreite (mm)	600	800	1.000
Für Stufenzahl	2-4	2-5	2-5
Best.-Nr.	0053384	0053261	0053385

G

**Optionale Sonderausstattung:**



Fahrposition

- Fahreinheit mit Bremse**
- › Leichtes Verfahren des Tritttes durch zwei Bock- und zwei Lenkrollen.
  - › In Fahrposition wird der Tritt für die Begehung gesperrt.
  - › Einfache Bedienung mittels Bremshebel.
  - › Lieferumfang: Fahreinheit mit Bremse (inkl. zwei Bock- und zwei Lenkrollen).

**Zur Selbstmontage**

Für Stufenbreite (mm)	600	800	1.000
Best.-Nr.	0054991	0054992	0054993

G

**Durch HYMER montiert**

Für Stufenbreite (mm)	600	800	1.000
Best.-Nr.	0055055	0055056	0055057



## 6875 Treppentritt

G

- › Bequemes Arbeiten durch **große Standfläche**.
- › **Zweiteilige Stufen 232 mm tief, oberste Stufe 355 mm**.
- › Senkrechter Stufenabstand 240 mm.
- › Zulässige Belastung 150 kg (1,5 kN).
- › Der Versand erfolgt in einzelnen Bauteilen, die zur Selbstmontage vorbereitet sind.
- › Rollenset zum leichten Verfahren und Haltebügel als Zubehör erhältlich.



**10**  
YEAR  
GUARANTEE

★ ★ ★  
MADE IN  
GERMANY

EN  
14183

**BG BAU**  
gefördert

Stufenzahl	2	3	4
Holm (ca. mm)	40	40	40
Standhöhe (Höhe oberste Stufe) (ca. m)	0,48	0,72	0,96
Reichhöhe (ca. m)	2,48	2,72	2,96
Stufenbreite oberste Stufe (ca. mm)	585	571	556
Stufenbreite unterste Stufe (ca. mm)	600	600	600
Ausladung (ca. m)	0,68	0,95	1,21
Gewicht (ca. kg)	7,1	9,7	11,4
Best.-Nr.	687526	687536	687546

Erläuterung zu Standhöhe und Reichhöhe siehe Seite 5.

### Empfohlenes Zubehör:

