

# TRITTE UND ARBEITSPODESTE

**Höchste Stabilität für stärkste Beanspruchung.**

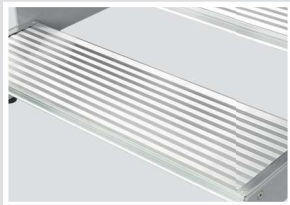
Robust, stabil, langlebig, hochfunktional: das Beste aus Aluminium. Unsere Tritte, Arbeitspodeste und Alu-Dielen sorgen bei Montage- und Servicearbeiten in der Industrie sowie bei Handwerksarbeiten für maximalen Komfort, umfanglichen Schutz und hohe Sicherheit.



Optionale Zusatzausstattungen wie ergonomisch geformte Handläufe für mehr Sicherheit.



Bequemer und sicherer Stand bei längeren Arbeiten dank robuster Arbeitsflächen.



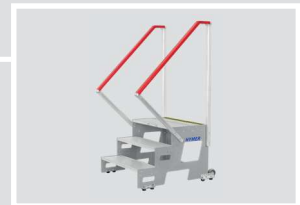
Rutsicherer, komfortabler Aufstieg durch großflächige Treppenstufen.



Produktbeispiel:  
Industriertritt 2271



Hohe Stabilität für starke Beanspruchung.



Einfache Montage und müheloser Aufbau.

MADE IN GERMANY

10  
YEAR  
GUARANTEE

# TREPPENTRITT

- Extrem hohe Stabilität für starke Beanspruchung.
- Wahlweise mit Handlauf für noch mehr Arbeitssicherheit.

## Merkmale:

- Zulässige Belastung 150 kg (1,5 kN).
- Stufentiefe: 232 mm.
- Versand erfolgt in einzelnen Bauteilen.
- Nach EN 14183.



687536

Stufenzahl	2	3	4
Holm (ca. mm)	40	40	40
Standhöhe (Höhe oberste Stufe) (ca. m)	0,48	0,72	0,96
Reichhöhe (ca. m)	2,48	2,72	2,96
Stufenbreite oberste Stufe (ca. mm)	585	571	556
Stufenbreite unterste Stufe (ca. mm)	600	600	600
Ausladung (ca. m)	0,68	0,95	1,21
Gewicht (ca. kg)	7,1	9,7	11,4
Best.-Nr.	687526	687536	687546
Preis ohne MwSt. €	314,00	391,00	486,00

## Empfohlenes Zubehör:



Haltevorrichtung



Rollenset

S. 111

S. 112

# MASCHINENTRITT

- Bequemer und sicherer Stand bei längeren Arbeiten dank großflächiger Plattform.
- Rutschsicherer, komfortabler Aufstieg dank großflächiger Treppenstufe.
- Extrem hohe Stabilität für starke Beanspruchung.
- Ergonomisches Versetzen durch leichtes Gewicht.
- Optional verfahrbar mit Rollen.

## Merkmale:

- **Zulässige Belastung 150 kg (1,5 kN).**



6878363



Stufenzahl inkl. Plattform	1	2	3	4	5
Standhöhe (ca. m)	0,20	0,40	0,60	0,80	1,00
Reichhöhe (ca. m)	2,20	2,40	2,60	2,80	3,00
Plattform (B x T) (ca. m)	0,58 x 0,35	0,58 x 0,35	0,58 x 0,35	0,58 x 0,35	0,58 x 0,35
Ausladung (ca. m)	0,38	0,63	0,87	1,10	1,34
Breite (ca. m)	0,60	0,68	0,70	0,73	0,76
Gewicht (ca. kg)	3,1	6,1	8,1	10,2	12,2
Best.-Nr.	6878163	6878263	6878363	6878463	6878563
Preis ohne MwSt. €	140,00	250,00	365,00	475,00	620,00

## Empfohlenes Zubehör:



Rollenset

# TREPPENPODEST

- Bequemer und sicherer Stand bei längeren Arbeiten dank großflächiger Plattform.
- Rutschsicherer, komfortabler Aufstieg dank großflächiger Treppenstufe.
- Extrem hohe Stabilität für starke Beanspruchung.
- Auslieferung mit 2 Rollen inkl. Befestigungsmaterial zur Selbstmontage mittels Werkzeug.
- Optional: Ergonomisch geformte, beidseitige Handläufe.

## Merkmale:

- Stufentiefe 250 mm (Alu-Profilstufen).
- Stufenbreite wahlweise 600, 800 oder 1.000 mm.
- Podestlänge 400 mm.
- Zulässige Belastung Stufen 150 kg (1,5 kN).
- Zulässige Belastung Plattform 300 kg (3,0 kN).



68840603

[hymer-konfigurator.de](https://hymer-konfigurator.de)

Stufenbreite (mm)	600				800				1.000			
	2	3	4	5	2	3	4	5	2	3	4	5
Standhöhe (Höhe bis Plattf.) (ca. m)	0,40	0,60	0,80	0,99	0,40	0,60	0,80	0,99	0,40	0,60	0,80	0,99
Reichhöhe (ca. m)	2,40	2,60	2,80	2,99	2,40	2,60	2,80	2,99	2,40	2,60	2,80	2,99
Ausladung (ca. m)	1,02	1,22	1,42	1,61	1,02	1,22	1,42	1,61	1,02	1,22	1,42	1,61
Best.-Nr.	68840602	68840603	68840604	68840605	68840802	68840803	68840804	68840805	68841002	68841003	68841004	68841005
Preis ohne MwSt. €	1.004,00	1.085,00	1.140,00	1.369,00	1.031,00	1.142,00	1.206,00	1.451,00	1.058,00	1.200,00	1.269,00	1.533,00

Äußere Treppenbreite: Stufenbreite +155 mm bei einseitigem Geländer, Stufenbreite +230 mm bei beidseitigem Geländer.

## Empfohlenes Zubehör:



### Plattformgeländer, seitlich, beidseitig verwendbar

- Für Podestlänge 400 mm und Stufenzahl 2–5, Best.-Nr. 0054747, Preis ohne MwSt. € 149,00
- Seitliches Plattformgeländer inkl. Befestigungsmaterial.
- Anzahl der benötigten Klemmhebel bei abnehmbarem Plattformgeländer: 2 Stück.



### Handlauf, beidseitig verwendbar

- Für Stufenzahl 2+3, Best.-Nr. 0055367, Preis ohne MwSt. € 238,00
- Für Stufenzahl 4, Best.-Nr. 0055366, Preis ohne MwSt. € 244,00
- Für Stufenzahl 5, Best.-Nr. 0053472, Preis ohne MwSt. € 257,00
- Handlauf inkl. Befestigungsmaterial.
- Anzahl der benötigten Klemmhebel bei abnehmbarem Handlauf: 2 Stück.



### Plattformgeländer, stirnseitig

- Für Stufenbreite 600, Best.-Nr. 22990030, Preis ohne MwSt. € 274,00
- Für Stufenbreite 800, Best.-Nr. 22990031, Preis ohne MwSt. € 280,00
- Für Stufenbreite 1.000, Best.-Nr. 22990032, Preis ohne MwSt. € 292,00
- Stirnseitiges Plattformgeländer inkl. Befestigungsmaterial.
- Anzahl der benötigten Klemmhebel bei abnehmbarem Plattformgeländer: 2 Stück.

Für abnehmbares Geländer bitte Klemmhebel dazubestellen, Best.-Nr. 22990034, siehe auch Seite 189.

# INDUSTRIETRITT

- Bequemer und sicherer Stand bei längeren Arbeiten dank großflächiger Plattform.
- Rutschsicherer, komfortabler Aufstieg dank großflächiger Treppenstufe.
- Extrem hohe Stabilität für starke Beanspruchung.
- Kombinierbar mit verschiedenen Aufbauvarianten.
- Bestens geeignet zur ortsfesten Montage.
- Optional: Ergonomisch, geformte, beidseitige Handläufe.

## Merkmale:

- Stufentiefe 250 mm (Alu-Profilstufen).
- Stufentiefe oberste Stufe ca. 470 mm.
- Nach EN 14183.
- Ausführung in Stahl- oder Alugitterrost auf Anfrage möglich.
- Zulässige Belastung 150 kg (1,5 kN).



## Grundmodule

Stufenbreite (mm)	600			800			1.000		
Stufenzahl	2	3	4	2	3	4	2	3	4
Standhöhe (Höhe oberste Stufe) (ca. m)	0,4	0,6	0,8	0,4	0,6	0,8	0,4	0,6	0,8
Reichhöhe (ca. m)	2,4	2,6	2,8	2,4	2,6	2,8	2,4	2,6	2,8
Ausladung (ca. m)	0,78	1,05	1,25	0,78	1,05	1,25	0,78	1,05	1,25
Gewicht (ca. kg)	14,5	23,0	29,5	16,0	25,0	32,0	17,5	27,0	34,5
Best.-Nr.	22710602	22710603	22710604	22710802	22710803	22710804	22711002	22711003	22711004
Preis ohne MwSt. €	999,00	1.439,00	1.810,00	1.023,00	1.472,00	1.859,00	1.056,00	1.513,00	1.910,00

## Erweiterungsmodule

Stufenbreite (mm)	600			800			1.000		
Stufenzahl	2	3	4	2	3	4	2	3	4
Gewicht (ca. kg)	10,5	16,0	20,5	12,0	18,0	23,0	13,5	20,0	25,5
Best.-Nr.	22720602	22720603	22720604	22720802	22720803	22720804	22721002	22721003	22721004
Preis ohne MwSt. €	632,00	825,00	1.088,00	654,00	904,00	1.130,00	687,00	945,00	1.181,00

## Empfohlenes Zubehör:



### Haltevorrichtung

- Für Stufenzahl 3 (600, 800 und 1.000 mm), Best.-Nr. 22730003, Preis/Stück ohne MwSt. € 283,00
- Für Stufenzahl 4 (600, 800 und 1.000 mm), Best.-Nr. 22730004, Preis/Stück ohne MwSt. € 333,00

# SERVICE- UND MONTAGETRITT

- Ergonomisches Arbeiten auf 80 mm Stufentiefe.
- Stabile Plattform mit großer Standfläche.
- Hohe Stabilität durch geschweißte Holm-Stufen-Verbindung.
- Starre Strebe verhindert unbeabsichtigtes Zusammenklappen.
- Platzsparendes Transportieren und Lagern.

## Merkmale:

- **Plattformabmessung 400 x 300 mm.**
- **Gesetzliche Gewährleistung.**
- **Zulässige Belastung 150 kg (1,5 kN).**



Stufenzahl inkl. Plattform	2	3	4
Holm (ca. mm)	80	80	80
Standhöhe (ca. m)	0,42	0,62	0,84
Reichhöhe (ca. m)	2,42	2,62	2,84
senkrechte Gesamthöhe (ca. m)	0,42	0,62	0,84
Breite oben/unten (ca. mm)	400/530	400/560	400/600
zusammengeklappt LxBxH (ca. m)	0,69x0,53x0,17	0,91x0,55x0,17	1,13x0,60x0,17
Schrittlänge (ca. m)	0,58	0,72	0,88
Plattformgröße (ca. m)	0,40x0,30	0,40x0,30	0,40x0,30
Gewicht (ca. kg)	4,0	4,7	5,6
Best.-Nr.	7102002	7102003	7102004
Preis ohne MwSt. €	210,00	233,00	263,00

# SICHERHEITSTREPPE OHNE BÜGEL

- Extrem stabile, klappbare Sicherheitstreppe.
- Extra große Stufen mit rutschsicherem Gummibelag.
- Kräftige zug- und druckfeste Aussteifung zwischen Leiter- und Stützteil.

## Merkmale:

- **Stufenbreite 360 mm.**
- **Stufentiefe 230 mm.**
- **Gesetzliche Gewährleistung.**



Stufenzahl	2	3
Standhöhe (Höhe oberste Stufe) (ca. m)	0,45	0,70
Reichhöhe (ca. m)	2,45	2,70
Breite (ca. mm)	490	560
zusammengeklappt LxBxH (ca. m)	0,55x0,49x0,08	1,12x0,56x0,08
Schrittlänge (ca. m)	0,55	0,90
Gewicht (ca. kg)	5,0	8,4
Best.-Nr.	606002	606003
Preis ohne MwSt. €	269,00	407,00

## Empfohlenes Zubehör:



### Federrollenset

- **Achtung:** Sicherheitstreppe können erst ab Größe 3 mit einem Rollenset ausgerüstet werden!
- Best.-Nr. 008951, Preis/Set ohne MwSt. € 337,00

S. 112

# SICHERHEITSTREPPE MIT BÜGEL

- Extrem stabile, klappbare Sicherheitstreppe.
- Extra große Stufen mit rutschsicherem Gummibelag.
- Kräftige zug- und druckfeste Aussteifung zwischen Leiter- und Stützteil.
- Mit Bügel und praktischer Ablageschale.

## Merkmale:

- **Stufenbreite 360 mm.**
- **Stufentiefe 230 mm.**
- **Gesetzliche Gewährleistung.**



Stufenzahl	3	4	5
Standhöhe (Höhe oberste Stufe) (ca. m)	0,70	0,90	1,15
Reichhöhe (ca. m)	2,70	2,90	3,15
Breite (ca. mm)	560	580	600
zusammengeklappt LxBxH (ca. m)	1,12x0,56x0,12	1,43x0,58x0,12	1,75x0,60x0,12
Schrittlänge (ca. m)	0,90	1,15	1,50
Gewicht (ca. kg)	8,4	10,6	12,8
Best.-Nr.	606103	606104	606105
Preis ohne MwSt. €	523,00	650,00	827,00

## Empfohlenes Zubehör:



- Federrollenset**
- Best.-Nr. 008951,  
Preis/Set ohne  
MwSt. € 337,00

S. 112



# SICHERHEITSTREPPE OHNE BÜGEL

- Extrem stabile, klappbare Sicherheitstreppe.
- Extra große Stufen mit geriffeltem Aluminiumbelag.
- Kräftige zug- und druckfeste Aussteifung zwischen Leiter- und Stützteil.

## Merkmale:

- **Stufenbreite 360 mm.**
- **Stufentiefe 230 mm.**
- **Gesetzliche Gewährleistung.**



606203

Stufenzahl	2	3
Standhöhe (Höhe oberste Stufe) (ca. m)	0,45	0,70
Reichhöhe (ca. m)	2,45	2,70
Breite (ca. mm)	490	560
zusammengeklappt LxBxH (ca. m)	0,55x0,49x0,08	1,12x0,56x0,08
Schrittlänge (ca. m)	0,55	0,90
Gewicht (ca. kg)	4,7	6,6
Best.-Nr.	606202	606202
Preis ohne MwSt. €	351,00	482,00

## Empfohlenes Zubehör:



### Federrollenset

- **Achtung:** Sicherheitstreppe können erst ab Größe 3 mit einem Rollenset ausgerüstet werden!
- Best.-Nr. 008951, Preis/Set ohne MwSt. € 337,00

S. 112

# SICHERHEITSTREPPE MIT BÜGEL

- Extrem stabile, klappbare Sicherheitstreppe.
- Extra große Stufen mit geriffeltem Aluminiumbelag.
- Kräftige zug- und druckfeste Aussteifung zwischen Leiter- und Stützteil.
- Mit Bügel und praktischer Ablageschale.

## Merkmale:

- **Stufenbreite 360 mm.**
- **Stufentiefe 230 mm.**
- **Gesetzliche Gewährleistung.**



Stufenzahl	3	4	5
Standhöhe (Höhe oberste Stufe) (ca. m)	0,70	0,90	1,15
Reichhöhe (ca. m)	2,70	2,90	3,15
Breite (ca. mm)	560	580	600
zusammengeklappt LxBxH (ca. m)	1,12x0,56x0,12	1,43x0,58x0,12	1,75x0,60x0,12
Schrittlänge (ca. m)	0,90	1,15	1,50
Gewicht (ca. kg)	9,7	11,9	14,4
Best.-Nr.	606303	606304	606305
Preis ohne MwSt. €	602,00	750,00	923,00

## Empfohlenes Zubehör:



- Federrollenset**
- Best.-Nr. 008951,  
Preis/Set ohne  
MwSt. € 337,00

S. 112

# ALU-TELESKOP-DIELE

- Solide, geschweißte Ausführung.
- Beidseitig stufenlos ausziehbar.

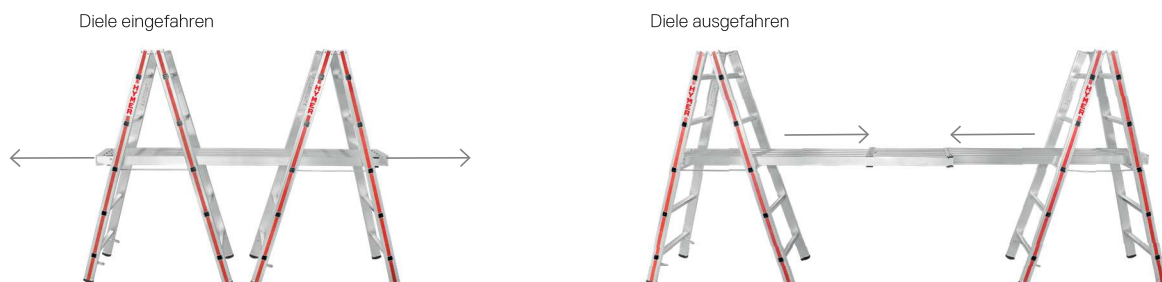
## Merkmale:

- Dielenbreite 270 mm.
- Dielenlänge bis 3,50 m.
- Zulässige Belastung 150 kg (1,5 kN).
- Gesetzliche Gewährleistung.



Länge (ca. m)	1,79 – 2,90	2,08 – 3,50
Packmaß LxBxH (ca. m)	1,79x0,31x0,09	2,08x0,31x0,09
Gewicht (ca. kg)	12,2	13,9
Best.-Nr.	686601	686602
Preis ohne MwSt. €	409,00	434,00

Hinweis: Maximal zulässige Standhöhe 1,00 m.

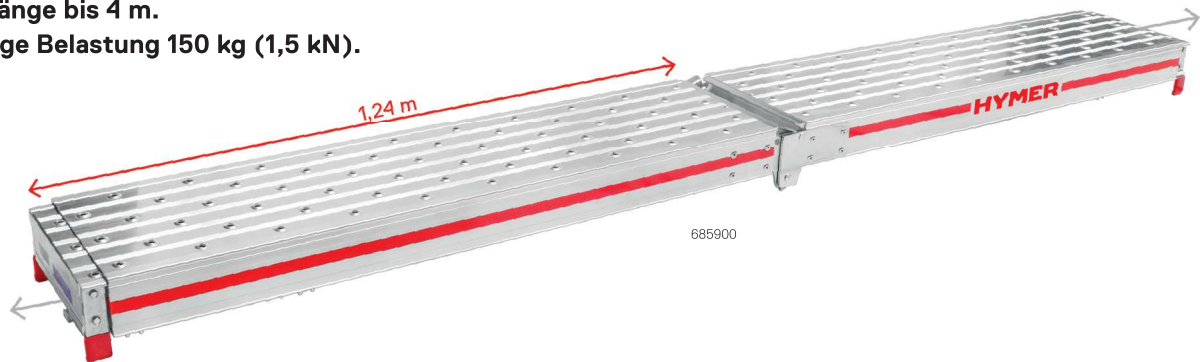


# ALU-DIELE „TELESTEG“

- Arretierbare Transportsicherung.
- Schnelle und einfache Verbindung der Einzelemente.
- Extrem hohe Stabilität für starke Beanspruchung.
- Beidseitig stufenlos ausziehbar und mittig teilbar.
- Platzsparendes Transportieren und Lagern.

## Merkmale:

- Dielenbreite 300 mm.
- Dielenlänge bis 4 m.
- Zulässige Belastung 150 kg (1,5 kN).



Länge ausgefahren beide Teile (ca. m)	4,00
Länge ausgefahren ein Teil (ca. m)	2,00
Länge eingefahren ein Teil (ca. m)	1,24
Packmaß LxBxH (ca. m)	1,25x0,30x0,20
Gewicht (ca. kg)	22,4
Best.-Nr.	685900
Preis ohne MwSt. €	709,00

Hinweis: Maximal zulässige Standhöhe 1,00 m.



# MONTAGEPLATTFORM

- Automatisches Einrasten der Stützen in Gebrauch- und Transportstellung.
- Bequemes Transportieren dank Griffloch in der Belagmitte.
- Extrem hohe Stabilität für starke Beanspruchung.
- Platzsparendes Transportieren und Lagern.

## Merkmale:

- Plattformbreite 0,50 m.
- Plattformlänge 1,70 m.
- Zulässige Belastung 300 kg (3,0 kN).
- Verschraubte Leiterfüße.



Plattformlänge (ca. m)	1,70
Plattformbreite (ca. m)	0,50
Holm (ca. mm)	60
Standhöhe (ca. m)	0,58
Reichhöhe (ca. m)	2,58
Packmaß LxBxH (ca. m)	1,75x0,60x0,20
Gewicht (ca. kg)	16,9
Best.-Nr.	686400
Preis ohne MwSt. €	351,00

## Empfohlenes Zubehör:



### Steigteilverlängerungsset

- Best.-Nr. 0051856, Preis/Set ohne MwSt. € 71,00

S. 111